

書目資料

公告號	1579614 公 開 201708892 審查公開資訊
專利名稱	眼鏡的庄頭的製造方法
公告日	2017/04/21
證書號	1579614
申請日	2015/08/26
申請號	104127917 Espacenet
國際分類號	G02C-005/02 (2006.01); B29C-
IPC	045/00 (2006.01)
公報卷期	44-12
發明人	趙 大衛 CHAO, DAVID
申請人	文德光學股份有限公司 CONTOUR OPTIK INC. 嘉義縣民雄鄉頭橋工業區工業五路6號 TW
代理人	高玉駿; 楊祺雄
參考文獻	CN202256896U Espacenet CN202600272U Espacenet CN203012254U Espacenet
審查人員	施威志
摘要	本發明提供一種眼鏡的庄頭的製造方法，包含一合模步驟、一金屬膠泥注入步驟、一開模頂出步驟，及一後續製程步驟。該合模步驟是令一第一、二模仁相接合且定義出一形狀對應該庄頭的胚槽。該金屬膠泥注入步驟是將一金屬膠泥注入該胚槽，且形成一包括一初胚樞接座及一初胚連結座的庄頭初胚。該開模頂出步驟是用二頂針分別接觸於該初胚樞接座及該初胚連結座，將該庄頭初胚推離該第一、二模仁。該後續製程步驟是令該庄頭初胚至少經歷一燒結製程，製得該庄頭。使用特殊模具配合金屬膠泥注入製程，能製得一體成形且外型美觀的庄頭。

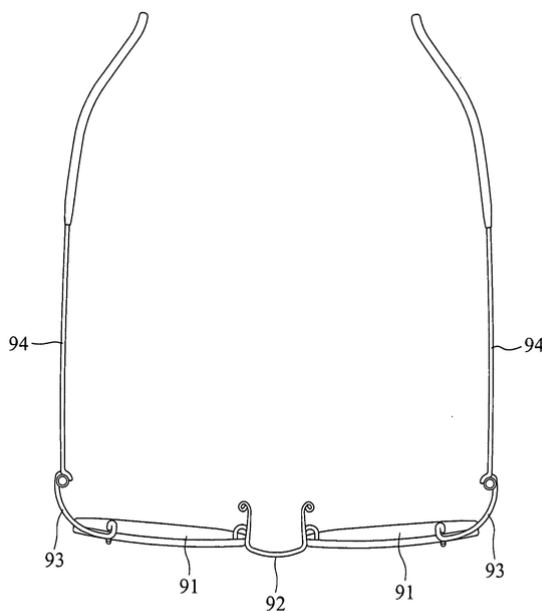


圖1

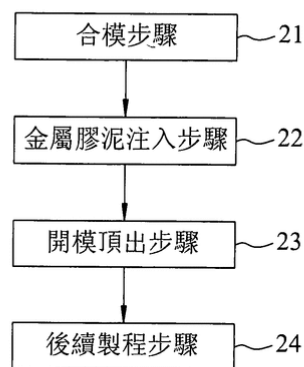


圖2

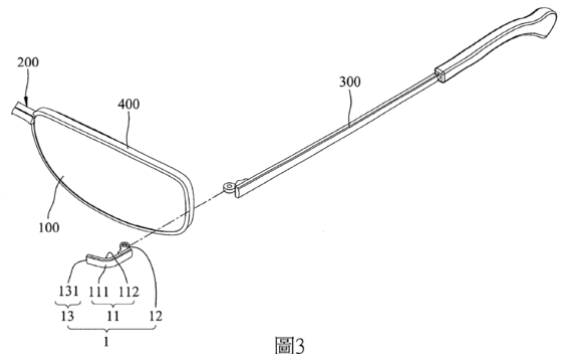


圖3

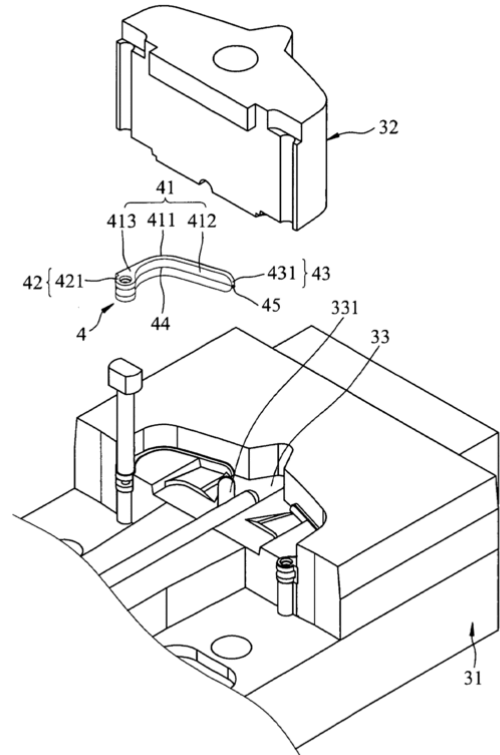


圖4

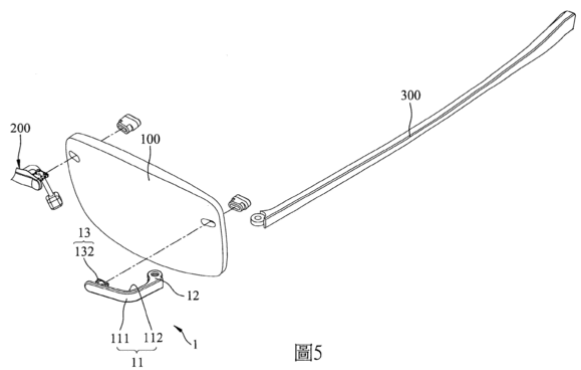


圖5

本系統書目資料為公告時原始資料，後續異動更新資料請至「權利異動」頁面瀏覽。
 本系統資料僅供參考，不作為准駁之依據，所有資料以經濟部智慧財產局公告為準。