

書目資料

公告號 M504969 **審查公開資訊**  
 專利名稱 具自動調整度數的流體眼鏡  
 公告日 2015/07/11  
 證書號 M504969  
 申請日 2015/02/17  
 申請號 104202841 **Espacenet**

國際分類號 **G02C-007/08(2006.01); G02B-003/14(2006.01)**

IPC 42-20

公報卷期 42-20

發明人 趙 大衛 CHAO, DAVID

申請人 文德光學股份有限公司 CONTOUR  
 OPTIK INC. 嘉義縣民雄鄉頭橋工業區工業五路6號 TW

代理人 高玉駿;  
 楊祺雄

摘要  
 本發明提供一種具自動調整度數的流體眼鏡，包含：一包括至少一流體鏡片的流體鏡片單元、一連結於該流體鏡片的鏡架單元，及至少一度數調整裝置。該度數調整裝置設置於該鏡架單元且包括一儲液槽，及一驅動模組。該儲液槽連通於該流體鏡片，且該儲液槽與該流體鏡片共同用以容置一流體。該驅動模組具有一驅動元件、一控制器及一傾角感測器。該傾角感測器偵測該鏡架單元相對於一固定參考線的一傾角資訊，以代表閱讀者的閱讀狀態，並將該傾角資訊傳送給該控制器，該控制器藉此驅動該驅動元件調整該流體流入或流出該流體鏡片。

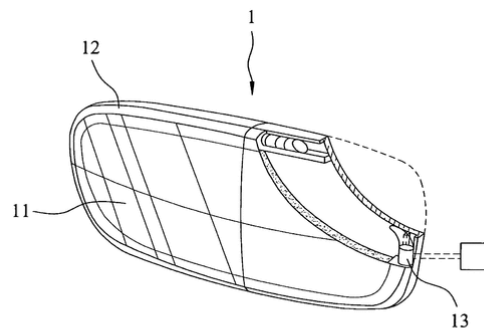


圖1

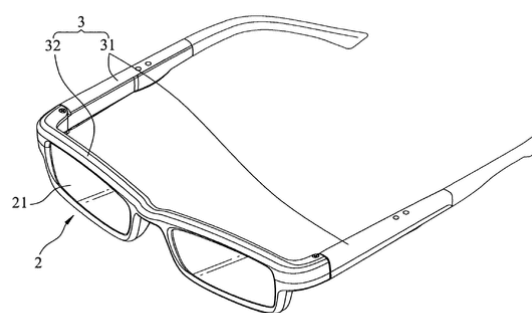


圖2

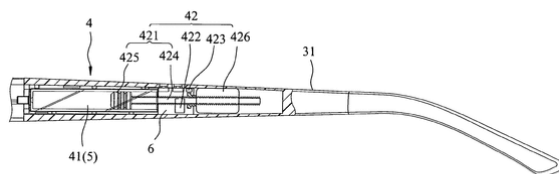


圖3

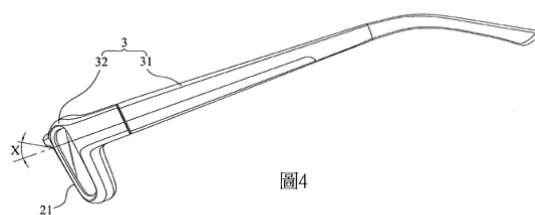


圖4

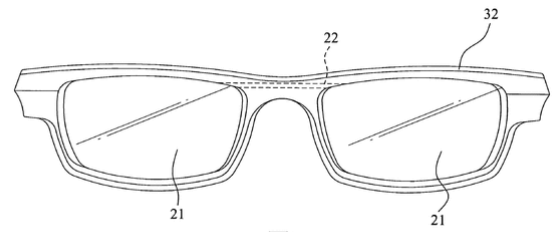


圖5

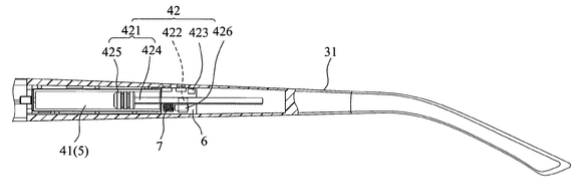


圖6

---

本系統書目資料為公告時原始資料，後續異動更新資料請至「[權利異動](#)」頁面瀏覽。  
本系統資料僅供參考，不作為准駁之依據，所有資料以經濟部智慧財產局公告為準。